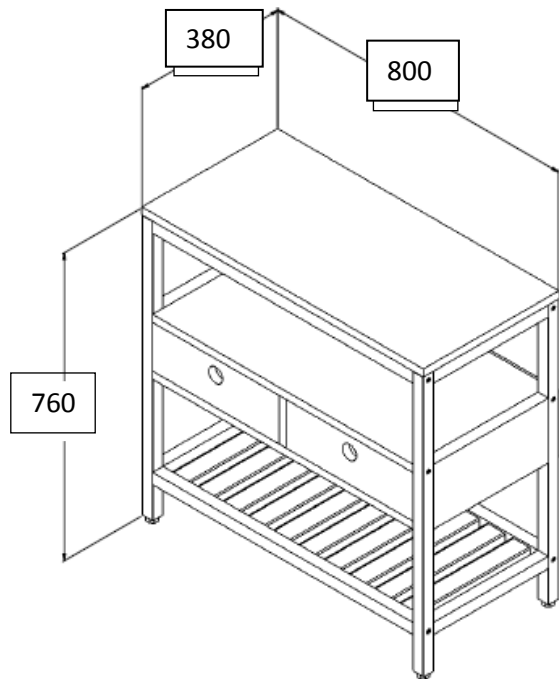


MÓVEIS ALVIN
GABINETE BRASIL

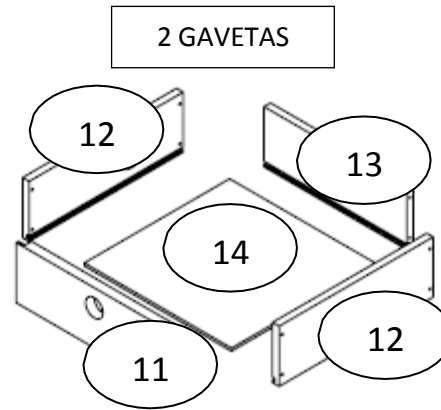
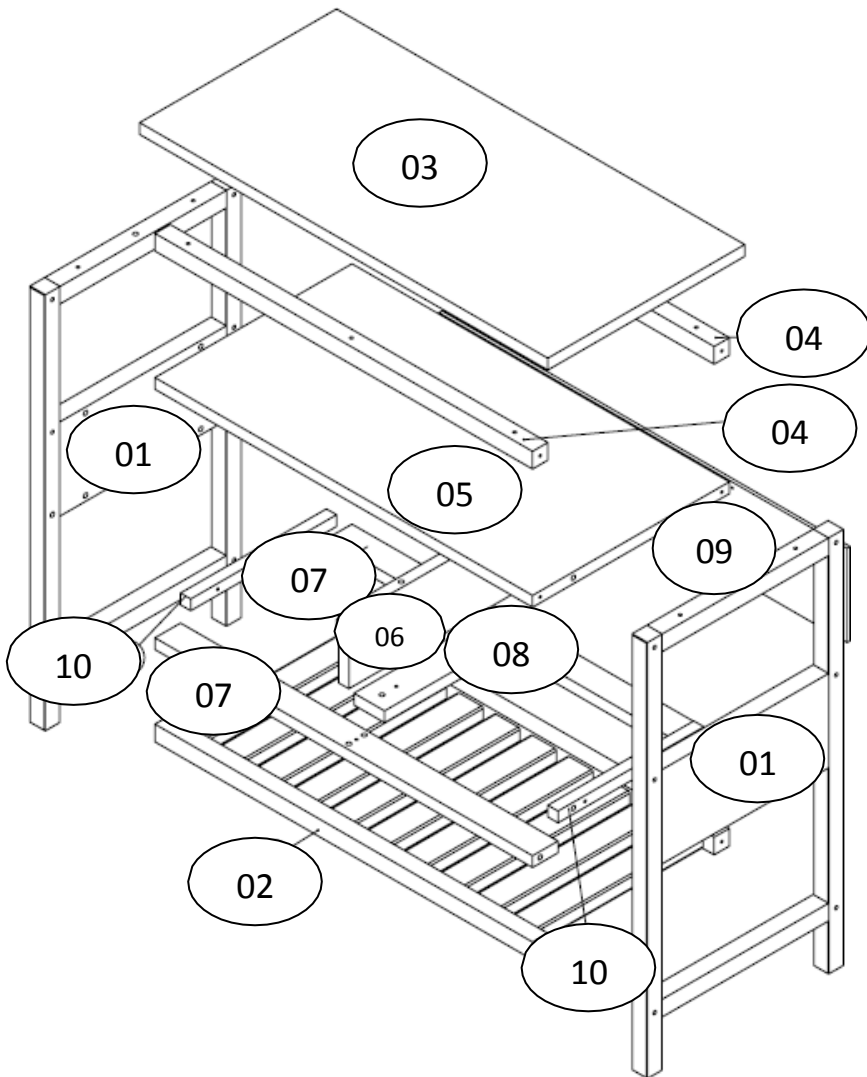


LISTA DE ACESSÓRIOS

| | | | |
|---|--|--|----|
| A | | | 12 |
| B | | | 01 |
| C | | | 04 |
| D | | | 16 |
| E | | | 16 |
| F | | | 22 |
| G | | | 24 |
| H | | | 02 |
| I | | | 02 |
| J | | | 04 |



LISTA DE PEÇAS

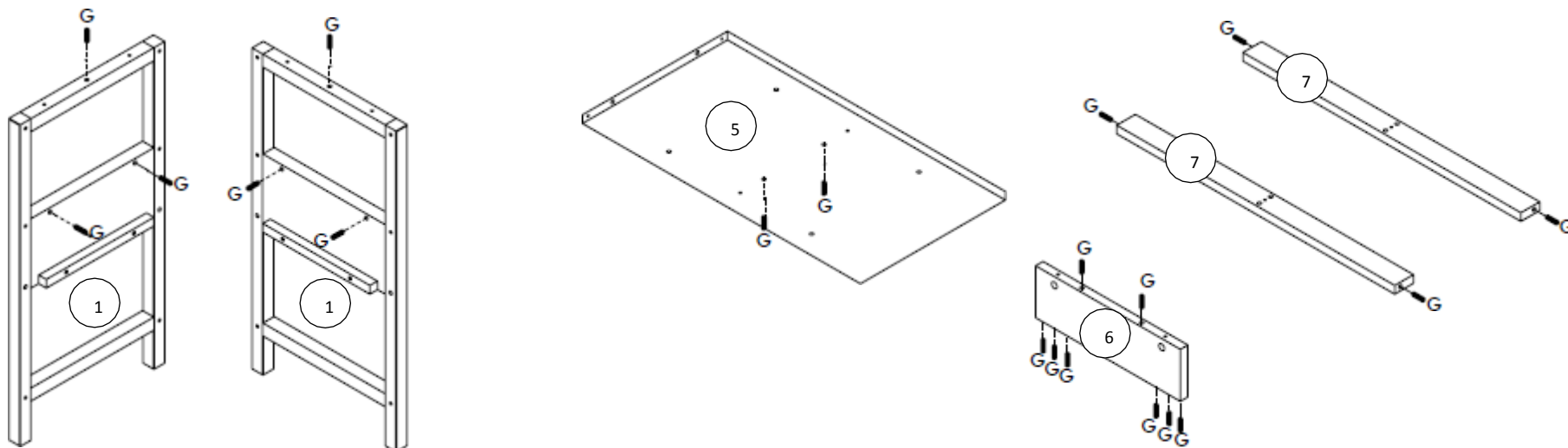


| 2 GAVETAS | | |
|-----------|-----------------------------|----|
| 01 | LATERAIS | 2X |
| 02 | PRATELEIRA INFERIOR | 1X |
| 03 | TAMPO | 1X |
| 04 | TRAVESSA SUPERIOR | 2X |
| 05 | PRATELEIRA | 1X |
| 06 | DIVISÃO | 1X |
| 07 | TRAVESSA | 2X |
| 08 | BATENTE GUIA CENTRAL GAVETA | 1X |
| 09 | FUNDO | 1X |
| 10 | BATENTE GUIA LATERAL GAVETA | 2X |
| 11 | FRONTAL DA GAVETA | 2X |
| 12 | LATERAL GAVETA | 4X |
| 13 | TRASEIRO GAVETA | 2X |
| 14 | FUNDO DA GAVETA | 2X |

MONTAGEM DO GABINETE CANELA 80

01- COLOCANDO AS CAVILHAS:

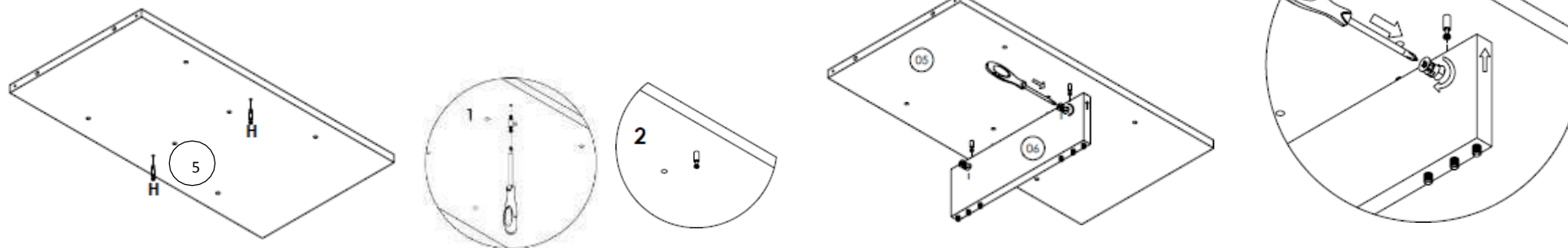
Encaixe as cavilhas (G) nos respectivos furos existentes nas laterais (01), na prateleira (05), nas travessas (07) e na divisão (06) como mostra o desenho. (os batentes guias das gavetas já estão montados nas laterais)



02 – FIXANDO OS PARAFUSOS MINIFIX (H) NA PRATELEIRA (5) E TAMBOR MINIFIX (I) NA DIVISÃO (6) E MONTANDO NA PRATELEIRA:

Fixe os parafusos minifix (H) na parte de baixo da prateleira (5)- furos distantes do centro.

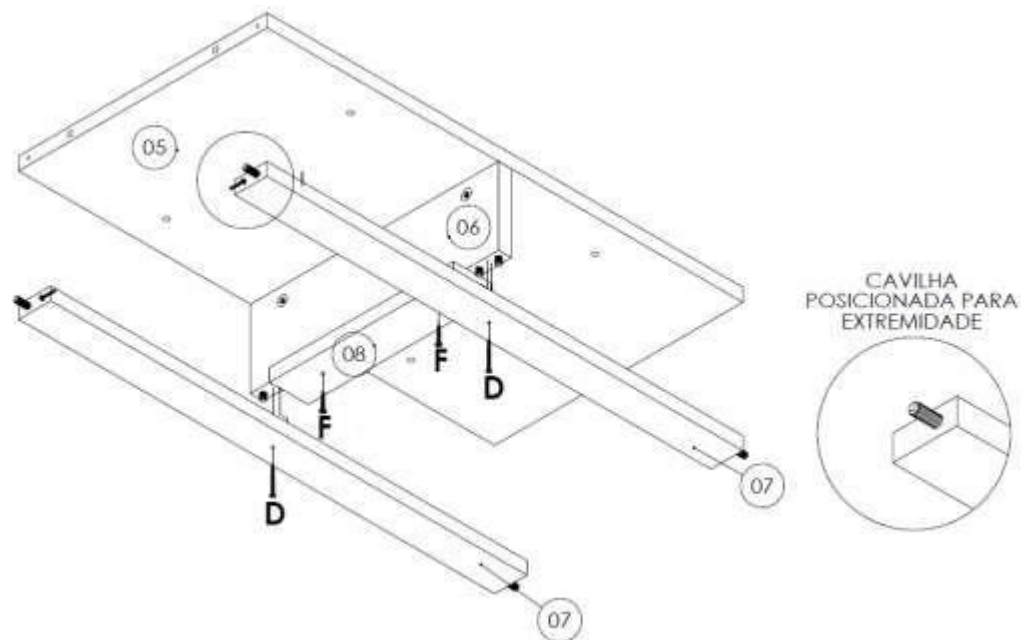
Encaixe a divisão (6) na prateleira(5) depois fixe utilizando os tambores minifix(I) conforme o detalhe.



03 – FIXANDO AS TRAVESSAS (7) E O BATENTE GUIA CENTRAL (8):

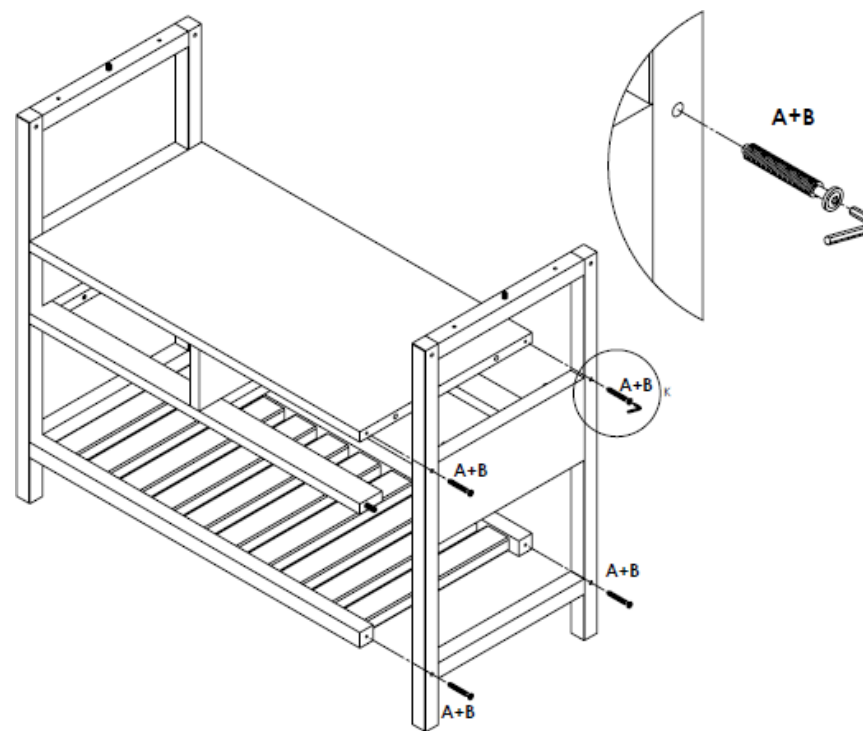
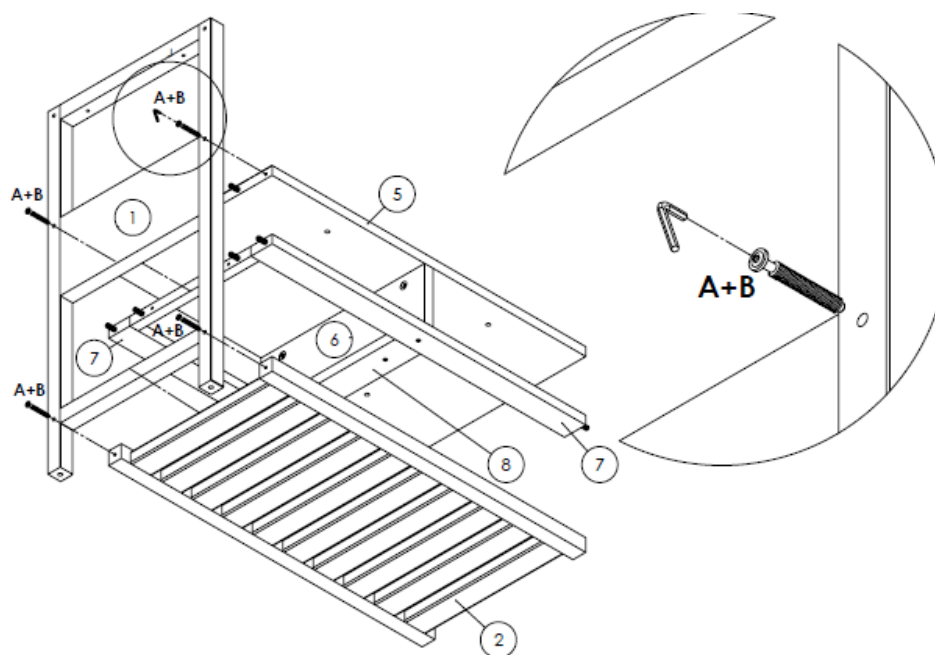
Fixe as travessas (7) na divisão (6) utilizando os parafusos (D).

Fixe o batente guia central da gaveta (8) na divisão (6) utilizando os parafusos (F).



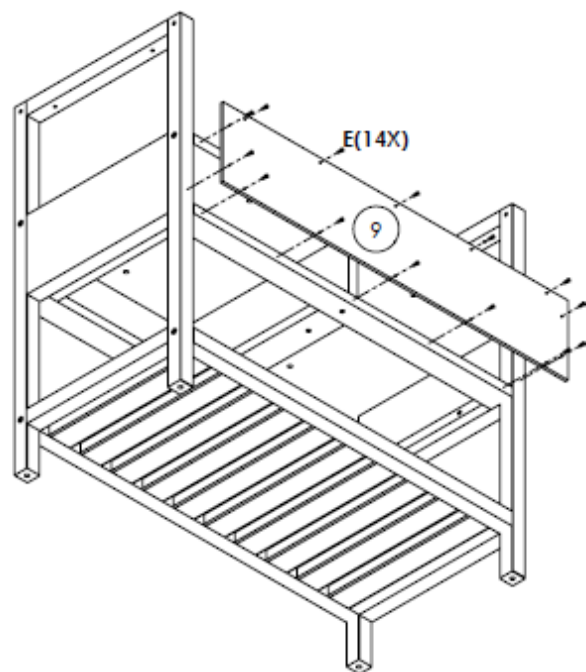
04 – MONTANDO A ESTRUTURA:

Fixe o conjunto montado prateleira superior (5), divisão (6), travessas (7), batente guia central da gaveta (8) e a prateleira inferior (2) na lateral +batente lateral da gaveta (já estão montados) utilize os parafusos (A) e a chave Allen(B) conforme detalhe.



05 – FIXANDO O FUNDO:

Centralize o fundo (9) no nicho onde ficarão as gavetas e fixe usando os parafusos (E) como mostra a figura.



06- FIXANDO O TAMPO

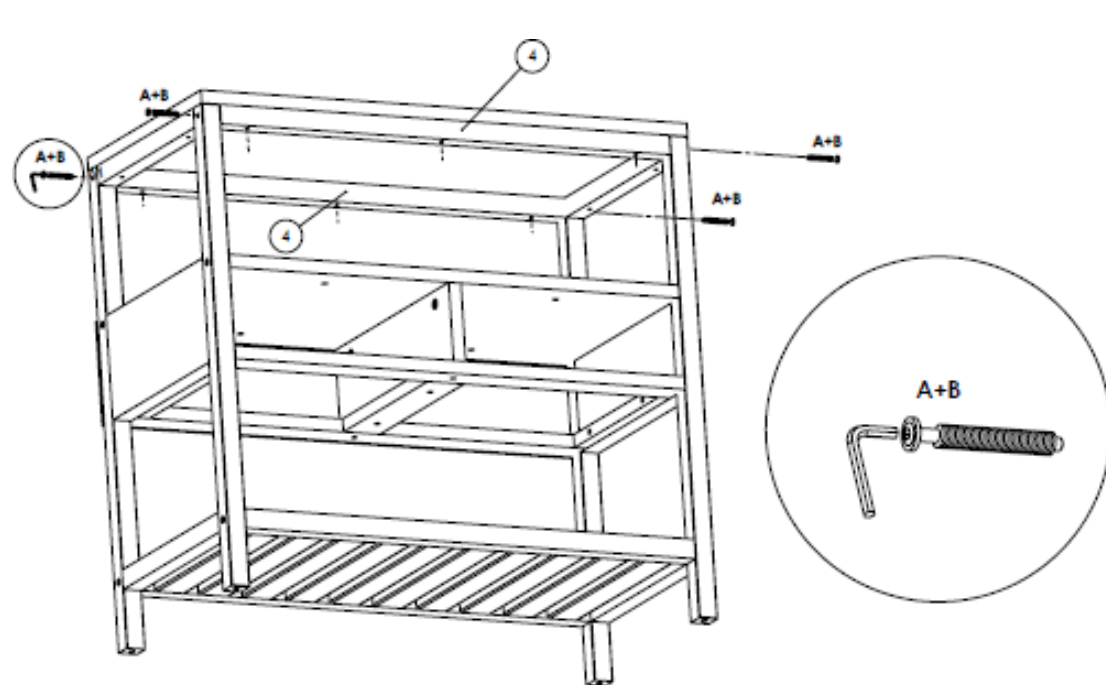
Encaixe os furos do tampo (3) na estrutura montada, nas cavilhas Colocadas nas laterais(1) na primeira etapa.



07 – POSICIONANDO AS TRAVESSAS SUPERIORES:

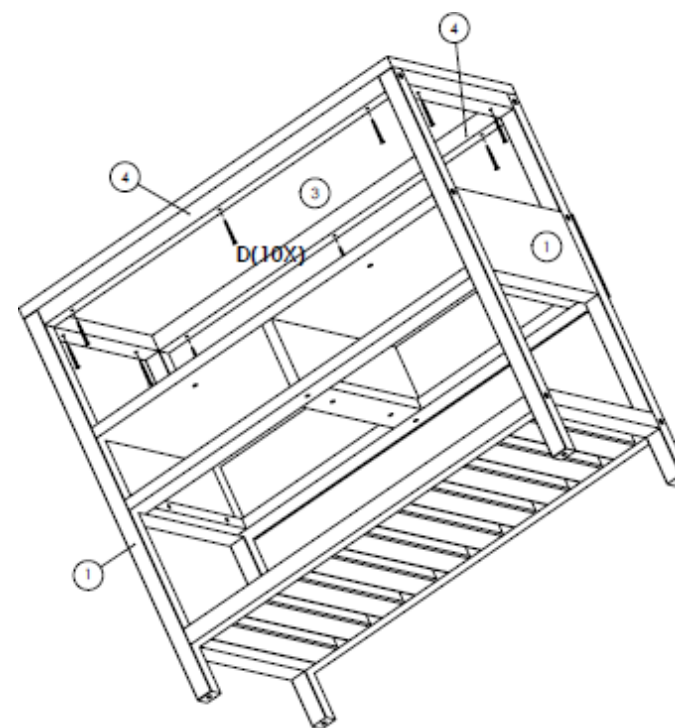
Encaixe as travessas (4) entra as laterais e fixe utilizando os Parafusos (A) e a chave Allen(B).

*DEIXE OS FUROS DAS TRAVESSAS PARA BAIXO...



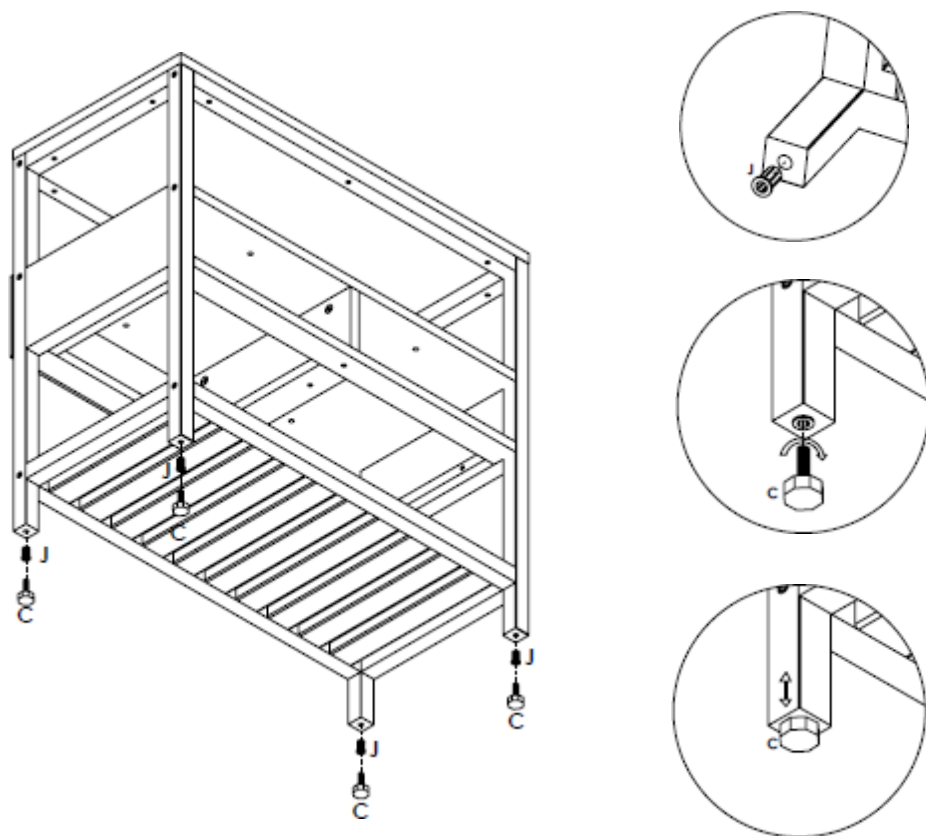
08- PARAFUSANDO O TAMPO:

Fixe o tampo (3) através dos furos existentes nas travessas (4) e nas laterais (1). Utilizando os parafusos (D) conforme figura.



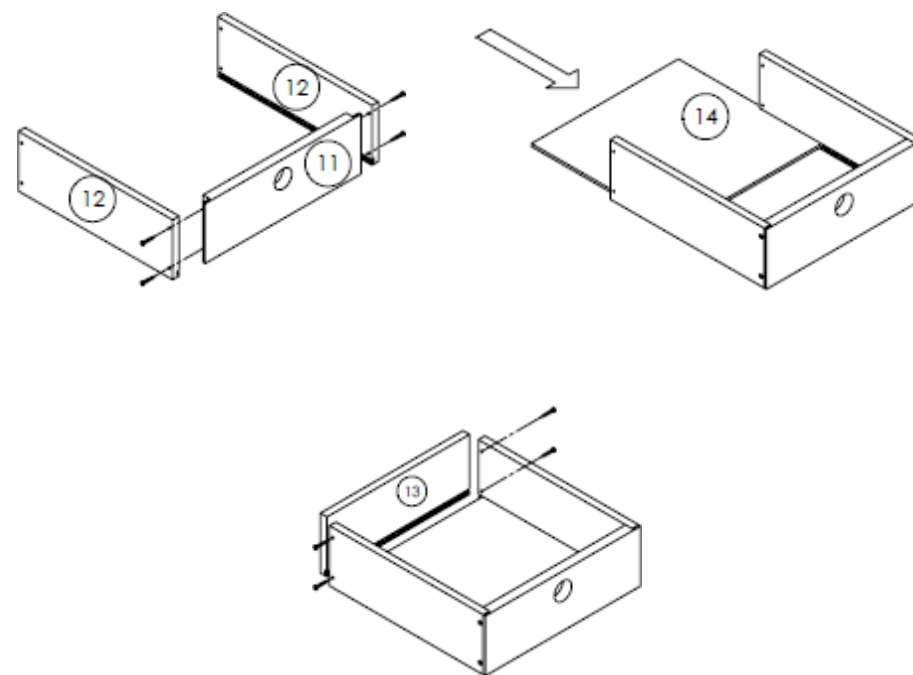
09 – FIXANDO AS SAPATAS NIVELADORAS:

Fixe as buchas (J) na parte dos pés a seguir rosqueie as sapatas niveladoras (C) . Utilize as sapatas (C) para nivelar o Gabinete.



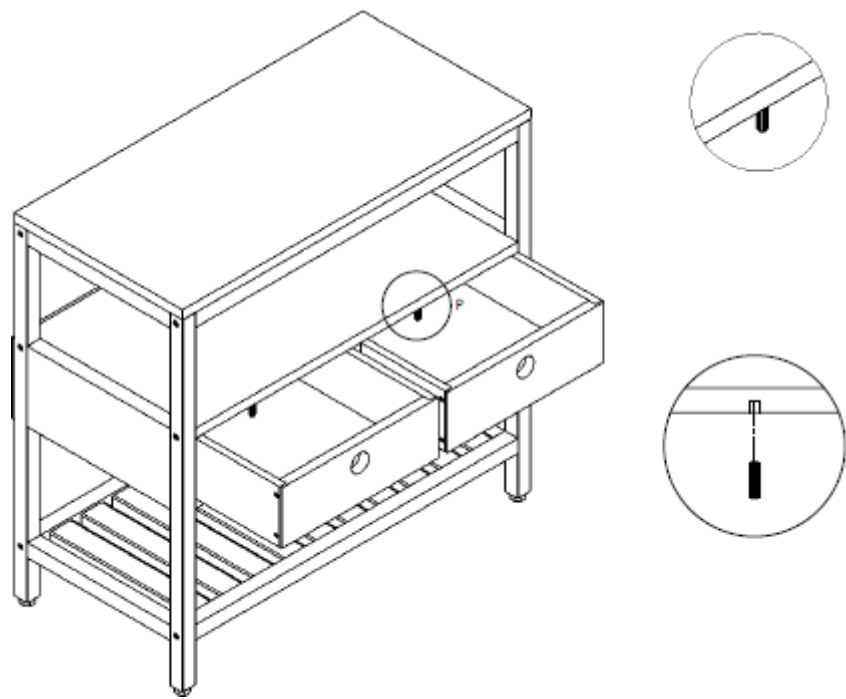
10 – MONTAGEM DAS GAVETAS:

Comece fixando as laterais (12) na frente da gaveta(11) usando os Parafusos (F), depois encaixe o fundo nas canaletas, finalizando Fixe o traseiro com os parafusos (F).



11 – ENCAIXANDO AS GAVETAS:

Coloque as gavetas no Gabinete empurrando um pouco para dentro, Encaixe as cavilhas (G) nos furos existentes em baixo da prateleira(3) como mostra o desenho. Essas cavilhas servem para impedir que a gaveta caia quando aberta.



12 – INSTALAÇÃO DE CUBA E TORNEIRA:

Para instalação de cuba e torneira utilizar serra copo ou broca para madeira para fazer os furos de passagem no tampo(3).

